

ÉRETTSÉGI VIZSGA • 2006. február 20.

GÉPÉSZETI ALAPISMERETEK

KÖZÉPSZINTŰ ÍRÁSBELI ÉRETTSÉGI VIZSGA

JAVÍTÁSI-ÉRTÉKELÉSI ÚTMUTATÓ

OKTATÁSI MINISZTERIUM

TESZT

A megadott pontszámok nem bonthatók!

1. 5 x 1 pont = 5 pont
P 3, B 2, D 1,4; V 5
2. Jó megoldás: mindkét alkotót metsző, a forgástengellyel szöget bezáró (kivéve a derékszöget) metszősík. 2 pont
3. 5 x 1 pont = 5 pont
1 b, 2 a, 3 c, 4 b, 5 b
4. 5 x 1 pont = 5 pont
1 I, 2 I, 3 I, 4 H, 5 I
5. 3 x 1 pont = 3 pont
a, c, d
6.
a)
- $$\Delta l = \frac{F \cdot l}{A \cdot E} \quad \text{2 pont}$$
- b)
- | | | |
|----------------|------------------------------------|-------------------------|
| Betűjele: | E | 1 pont |
| Megnevezése: | Rugalmassági tényező (modulusz) | 1 pont |
| Mértékegysége: | N/m ² (elfogadható: Pa) | <u>1 pont</u>
5 pont |
7. 6 x 1 pont = 6 pont
1 I, 2 H, 3 I, 4 H, 5 H, 6 I
8. 7 x 1 pont = 7 pont

Jellemző megállapítások	Egysorú mélyhornyú golyós-csapágy	Henger-görgős csapágy	Tárcsás golyós-csapágy
Nagy axiális erővel terhelhető			+
Igen nagy fordulatszámok érhetőek el vele	+		
Csak radiális irányú erővel terhelhető		+	
A csapágyházag beállítható			
A külső és belső gyűrű homlokfelülete mindkét oldalon egy síkban van	+	+	
A gördülőttestek futópályái külső és belső hengerpaláston helyezkednek el	+	+	

9. Csőlíra 1 pont
A csövek (hőmérsékletváltozásból eredő) hosszváltozását egyenlítik ki. 1 pont

10. 4 x 1 pont = 4 pont
a) alapanyagoknak
b) segédanyagoknak
c) hulladéknak
d) melléktermékeknek

11. 1 pont
Térközepes (kübös) kristályrács

12. 5 x 1 pont = 5 pont
1 H, 2 I, 3 H, 4 H, 5 I

FELADATSOR

A megoldásnál megadott pontszámok tovább csak a 6. feladatnál bonthatók.

Amennyiben egy helytelen részeredmény a további lépésekben felhasználásra került és az adott lépés elvégzése egyébként hibátlan, az így kapott eredményt a pontozás szempontjából „helyes végeredménynek” kell tekinteni!

1.

Vektorsokszögben az összetevők helyes berajzolása:

3 x 1 = 3 pont

 F erő helyes berajzolása:

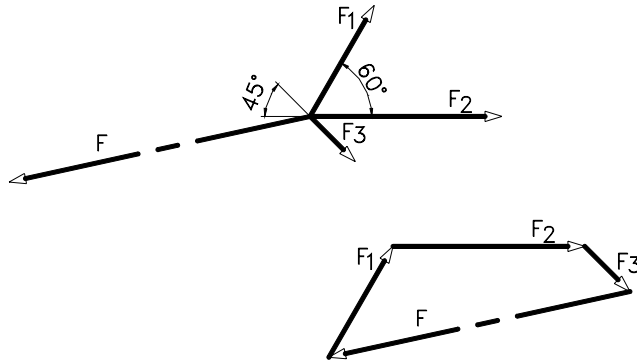
1 pont

 F erő berajzolása a közös metszésponton keresztül:

1 pont

 $F \approx 482 \text{ N}$

1 pont



2.

$$A = \frac{d^2 \cdot \pi}{4} = \frac{(40 \cdot 10^{-3})^2 \cdot \pi}{4} = 1256 \cdot 10^{-6} \text{ m}^2$$

összefüggés felírása: 1 pont

behelyettesítés: 1 pont

helyes végeredmény: 1 pont

$$F = \sigma A = 1256 \cdot 10^{-6} \cdot 12 \cdot 10^6 = 15\,072 \text{ N}$$

összefüggés felírása: 1 pont

behelyettesítés: 1 pont

helyes végeredmény: 1 pont

helyes mértékegység: 1 pont

3.

a) A retesz méretei:

Szélesség: $b = 8 \text{ mm}$

1 pont

Magasság: $h = 7 \text{ mm}$

1 pont

b) A felületi nyomás:

$$t_2 = 3,3 \text{ mm}$$

1 pont

$$l = L - b = 20 - 8 = 12 \text{ mm} \text{ (Ez a teherviselő hossz.)}$$

1 pont

$$p = \frac{F}{t_2 \cdot l} = \frac{4300}{3,3 \cdot 10^{-3} \cdot 12 \cdot 10^{-3}} = 108,58 \cdot 10^6 \text{ Pa}$$

összefüggés felírása: 1 pont

behelyettesítés: 1 pont

helyes végeredmény: 1 pont

helyes mértékegység: 1 pont

4.

a) A fékkarra ható erő:

$$\Sigma M_D = 0$$

$$l_1 \cdot F_N - l \cdot F = 0$$

1 pont

$$F = \frac{l_1 \cdot F_N}{l} = \frac{0,12 \cdot 227}{0,88} = 30,95 \text{ N}$$

behelyettesítés: 1 pont

helyes végeredmény: 1 pont

helyes mértékegység: 1 pont

b) A súrlódóerő:

$$F_s = \mu \cdot F_N = 0,2 \cdot 227 = 45,4 \text{ N}$$

összefüggés felírása: 1 pont

helyes végeredmény: 1 pont

helyes mértékegység: 1 pont

5.

a) A fogsám:

$$i = \frac{z_2}{z_1} \quad z_2 = i \cdot z_1 = 3 \cdot 22 = 66$$

összefüggés felírása: 1 pont

helyes végeredmény: 1 pont

b) Osztókör és fejkör átmérő:

$$d_1 = m \cdot z_1 = 2,5 \cdot 22 = 55 \text{ mm}$$

összefüggés felírása: 1 pont

helyes végeredmény: 1 pont

helyes mértékegység: 1 pont

$$d_{a1} = d_1 + 2 \cdot m = 55 + 2 \cdot 2,5 = 60 \text{ mm}$$

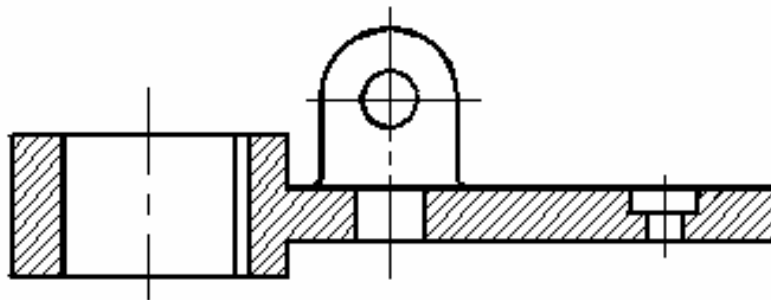
összefüggés felírása: 1 pont
helyes végeredmény: 1 pont
helyes mértékegység: 1 pont

Fogmagasság:

$$h = 2 \cdot m + c^* \cdot m = 2 \cdot 2,5 + 0,25 \cdot 2,5 = 5,625 \text{ mm}$$

összefüggés felírása: 1 pont
helyes végeredmény: 1 pont
helyes mértékegység: 1 pont

6.



Agyrész és alaplap körvonalrajzának megrajzolása
vastag vonallal (Pontszám bontható):

2 pont

Reteszhorony megrajzolása:

1 pont

Fül nézetének megrajzolása (Pontszám bontható):

2 pont

Fülben lévő furat megrajzolása:

1 pont

Fülek közötti furat megrajzolása:

1 pont

Süllyesztett furat megrajzolása:

1 pont

Vonalkázás (Pontszám bontható):

2 pont

Kivitel:

1 pont